

FIG. 1A

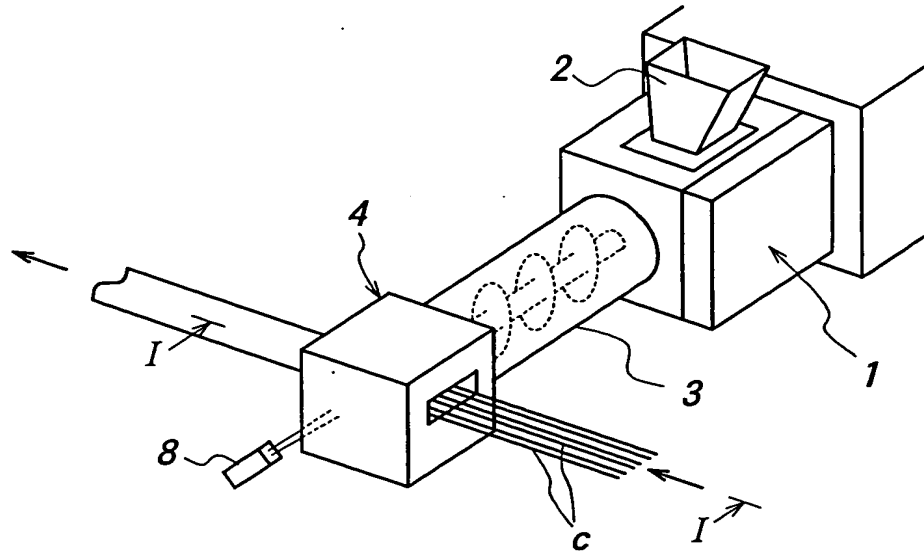
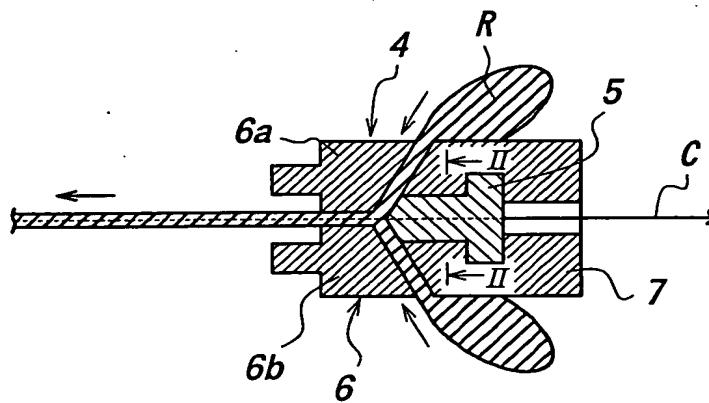


FIG. 1B



0092944-101004

FIG. 2A

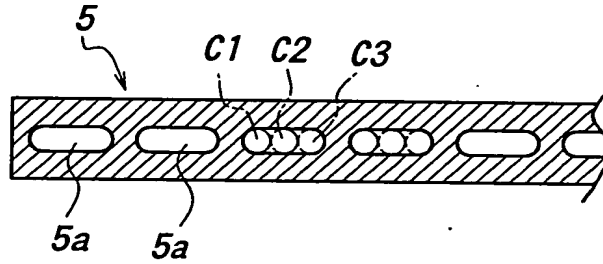


FIG. 2B

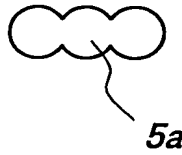
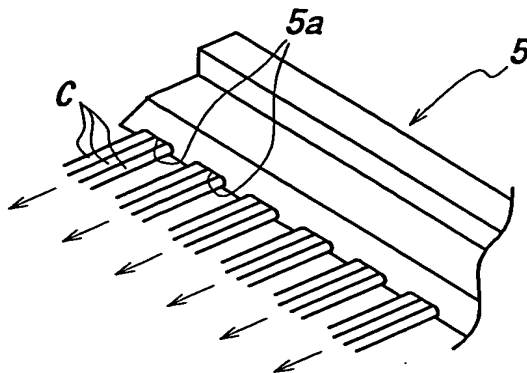


FIG. 3



TOP OF 2462660

FIG. 4A

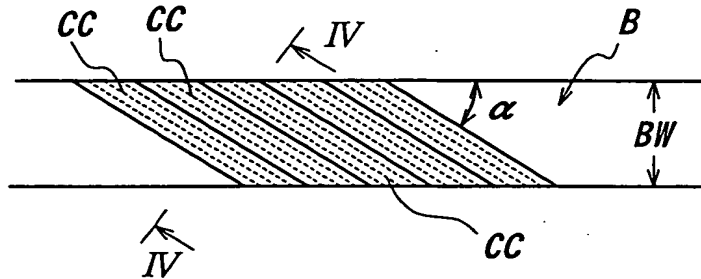
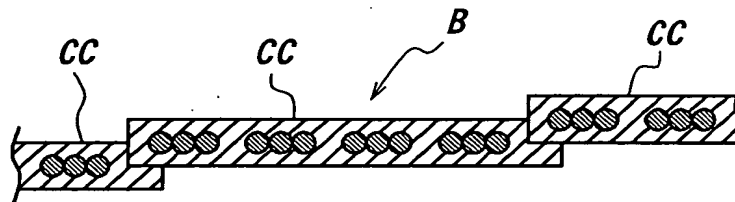


FIG. 4B



20010101 2162668